



Vorlesung „Grundlagen der Informatik und Programmierung 1“

AUSSAGENLOGIK

Anwendungsbeispiele

Prof. Dr. Tom Vierjahn

Visual Computing (<https://vc.w-hs.de>)

Fachbereich Wirtschaft und Informationstechnik – Campus Bocholt



Wintersemester 2020/21

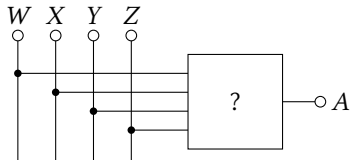
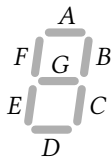


Veröffentlicht unter der Creative-Commons-Lizenz

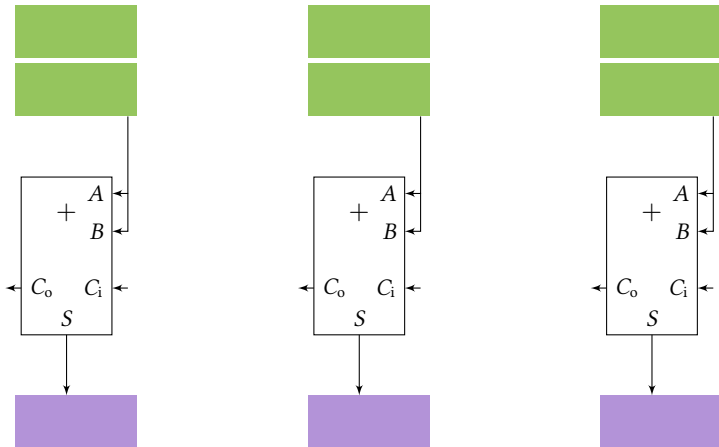
Attribution-NonCommercial-ShareAlike 4.0 International (CC BY-NC-SA 4.0)

7-Segment-Anzeige

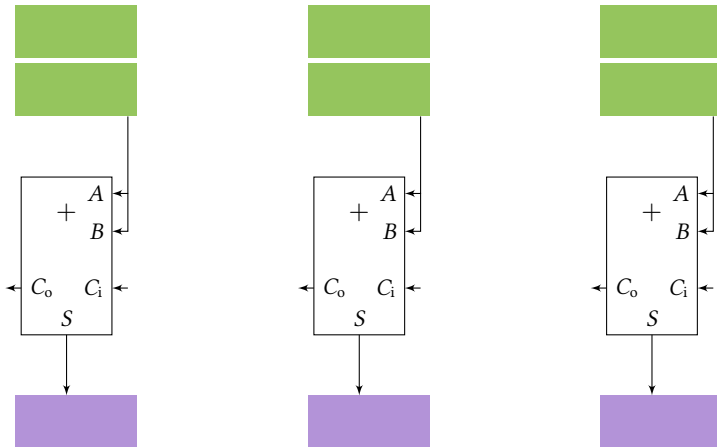
Ziffern von 0 bis F



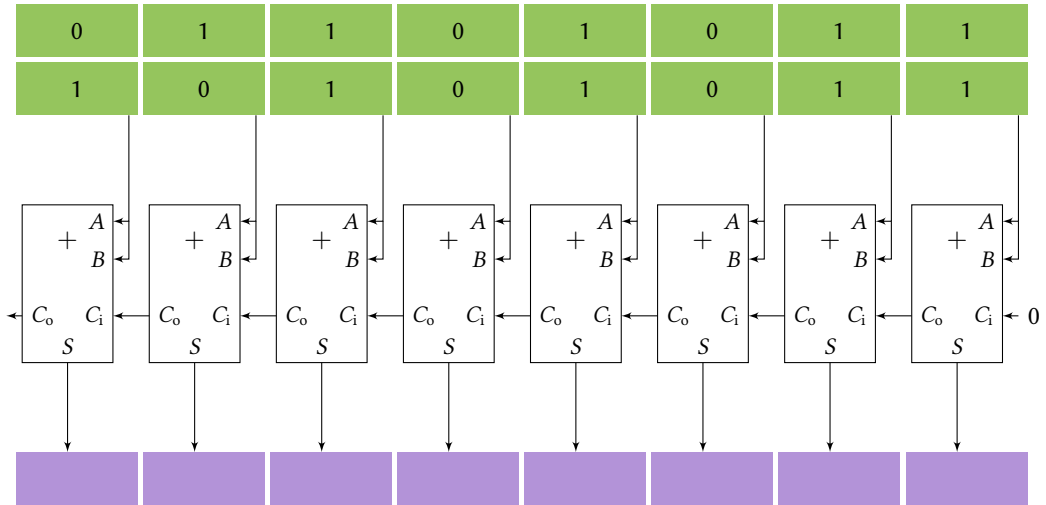
Zahlen addieren



Zahlen addieren




Zahlen addieren



- ▶ 7-Segment-Anzeige
- ▶ Addierwerk

Prof. Dr. Tom Vierjahn

▶  tom.vierjahn@w-hs.de

Visual Computing

▶  <https://vc.w-hs.de>

▶  VisualComputingWH

▶  Visual Computing WH

▶  @VisComputingWH

Westfälische Hochschule

Fachbereich Wirtschaft und Informationstechnik

Campus Bocholt



Veröffentlicht unter der Creative-Commons-Lizenz

Attribution-NonCommercial-ShareAlike 4.0 International (CC BY-NC-SA 4.0)